

FICHE TECHNIQUE

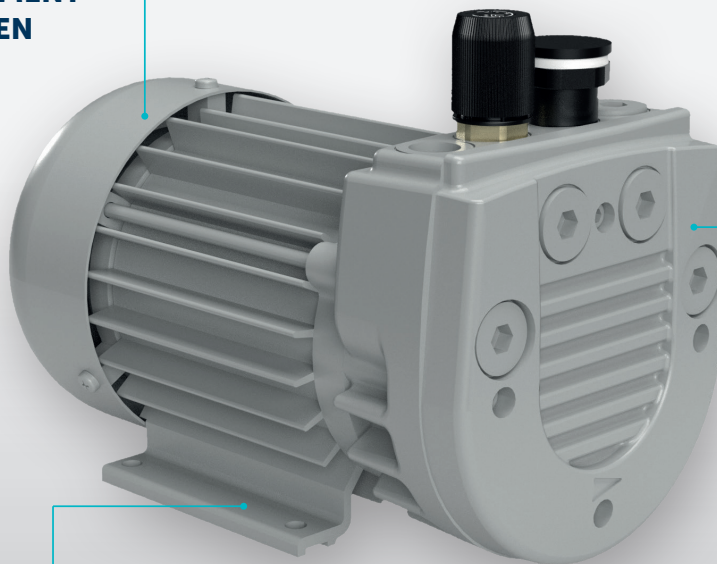
**VT 4.8**

# POMPES À VIDE À PALETTES

fonctionnant à sec  
refroidis par air

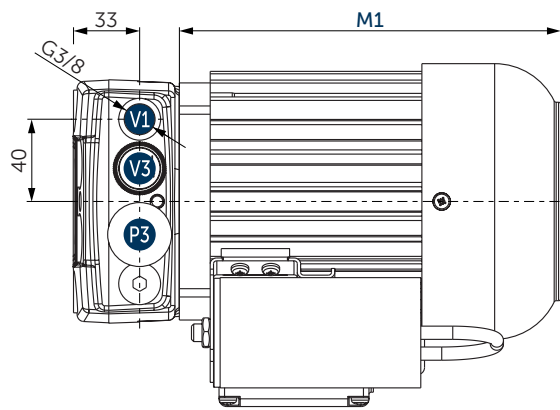
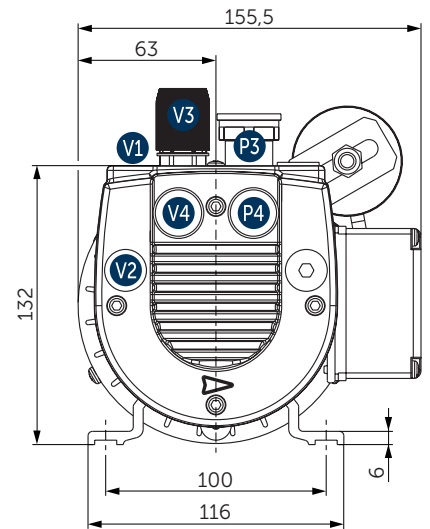
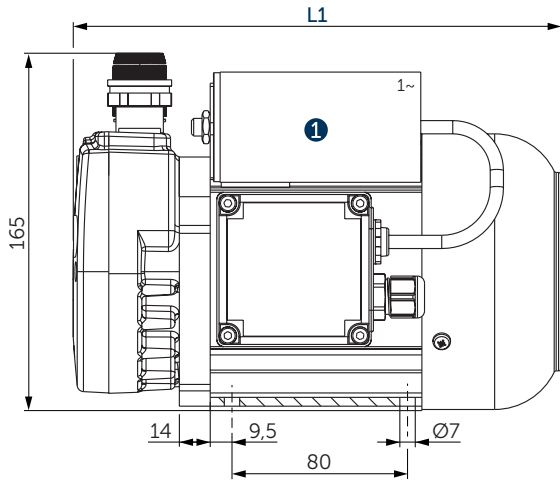
**MAKE IT BECKER.**

**FAIBLES COÛTS DE  
FONCTIONNEMENT  
ET D'ENTRETIEN**



**COMPACT ET  
ROBUSTE**

**FONCTIONNEMENT À SEC  
À 100 % (SANS HUILE)**

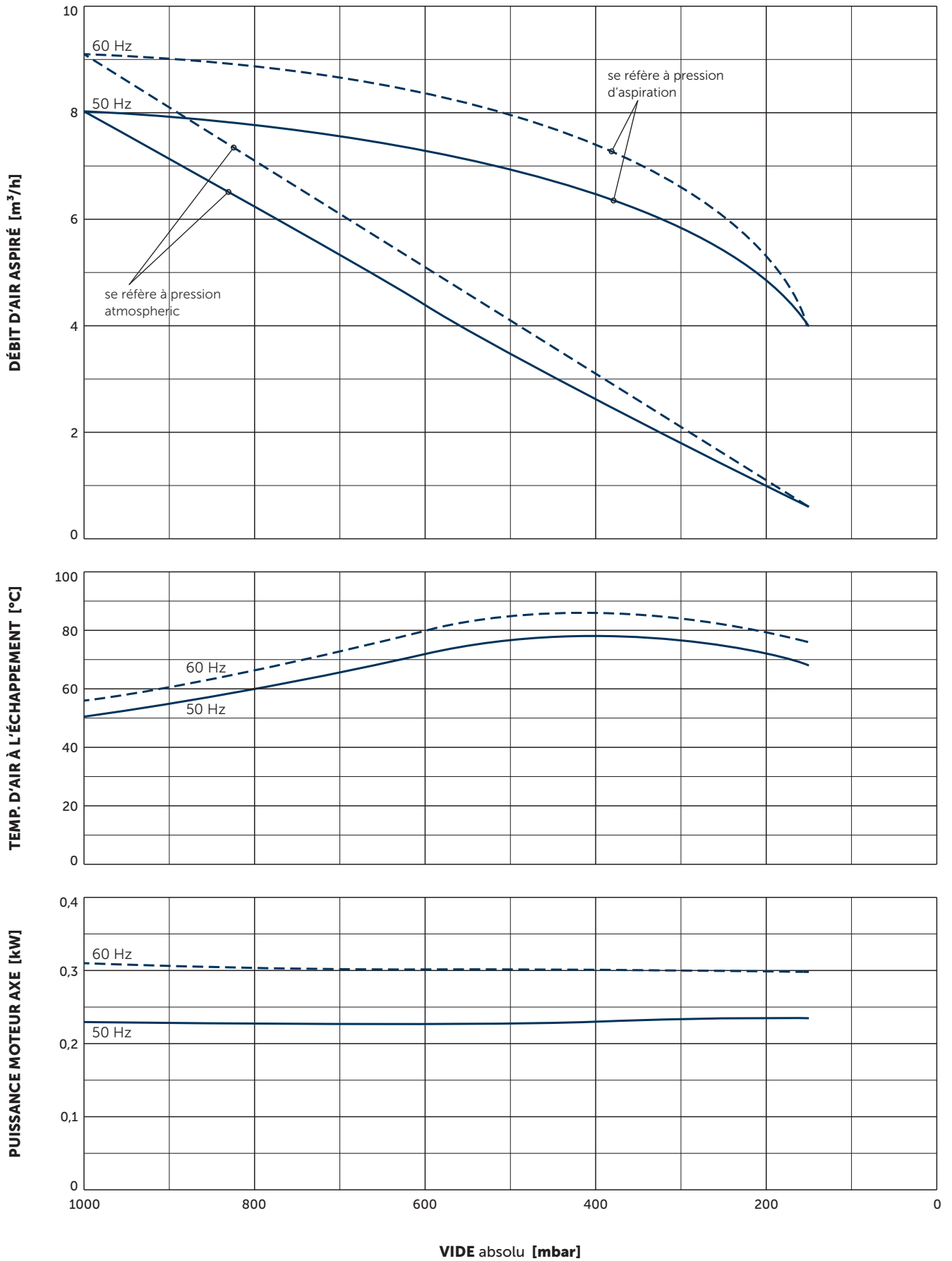


- V1 (V2) Raccord vide (G $\frac{3}{8}$ )
- V3 (V4) Soupape de reglage vide
- P3 (P4) Soupape d'échappement
- (XX) Alternative

- 1 Moteurs 1~ : La taille et la position du condensateur peuvent changer avec la tension / fréquence changées.
- L Longueur totale de la pompe L1 avec moteur.
- L1 et M1 sont variables, voir la fiche technique du moteur.
- Y compris un filtre à air d'aspiration intégré
- L'illustration du moteur peuvent varier
- Mesures en mm

Débit d'air aspiré		Vide absolu		Puissance du moteur installé		Niveau de pression acoustique d'émission <sup>1)</sup>		Poids incl. moteur
m <sup>3</sup> /h		mbar		kW		dB(A)		kg
50 Hz	60 Hz	50 Hz	60 Hz	50 Hz	60 Hz	50 Hz	60 Hz	
8,0	9,1	150	150	0,3–0,37	0,35–0,44	58	61	≈9,5

<sup>1)</sup> Selon DIN EN ISO 3744 (KpA = 3 dB(A)), 1 m de distance, à régime moyen, avec dérivation des deux côtés  
 ▪ Référence (atmosphère): 1000 mbar, 20°C; Tolérance: ±10%

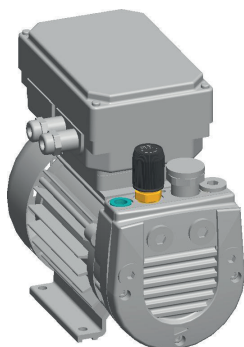


Référence (atmosphère): 1000 mbar, 20°C  
 Tolérance: ±10%

## **+** VARIANTES ET ACCESSOIRES

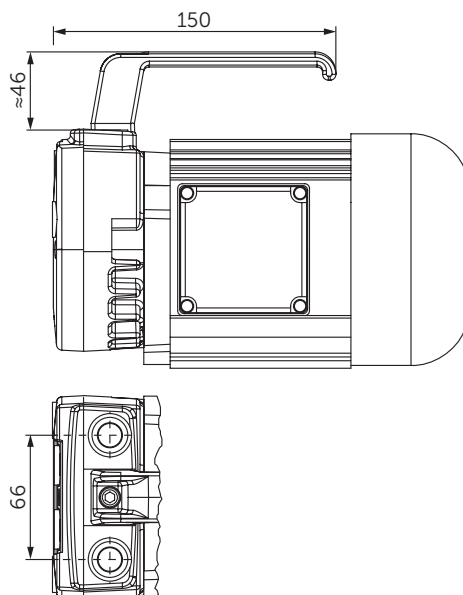
### **VT 4.8 DC**<sup>1)</sup>

- avec moteur 24V DC



### **VT 4.8/0-28**

- avec poignée



<sup>1)</sup> Voir la fiche technique séparée

▪ Dimensions en mm – Pour d'autres dimensions, voir la figure de la page 2.

**MAKE IT BECKER.**

HOMEPAGE  
VT SERIES



DOWNLOAD  
MOTOR SPECS.



ONLINE SHOP

