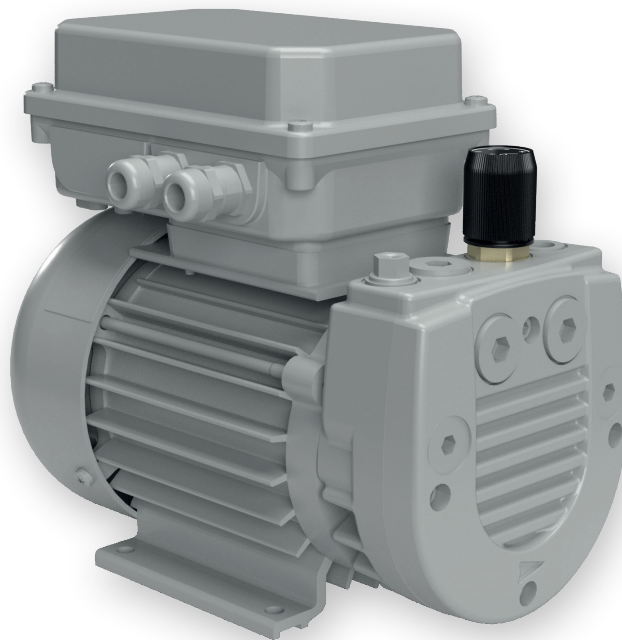


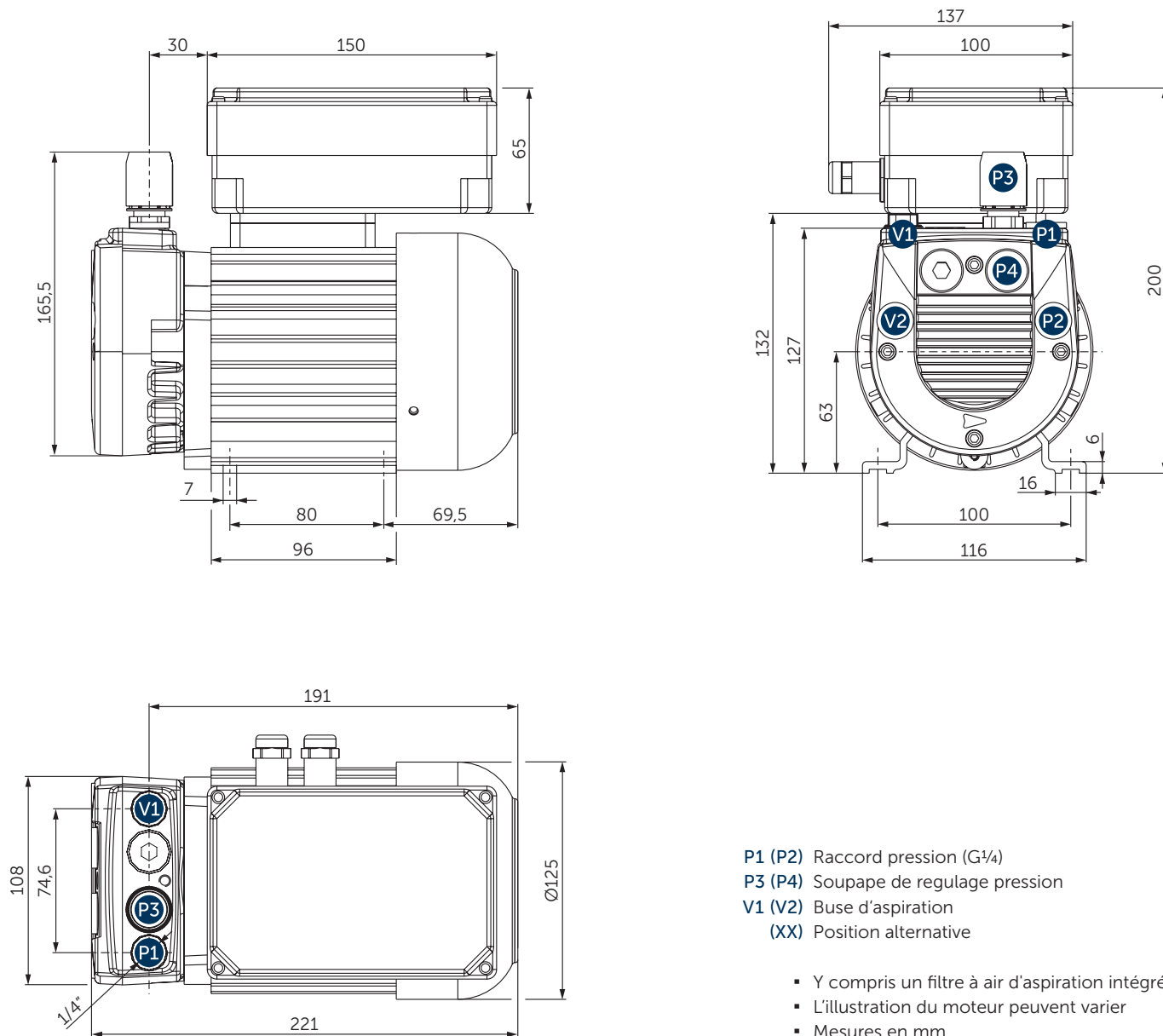
FICHE TECHNIQUE

DT 4.4 DC COMPRESSEUR À PALETTES

fonctionnant à sec et refroidies par air
entraînement 24V DC

MAKE IT BECKER.



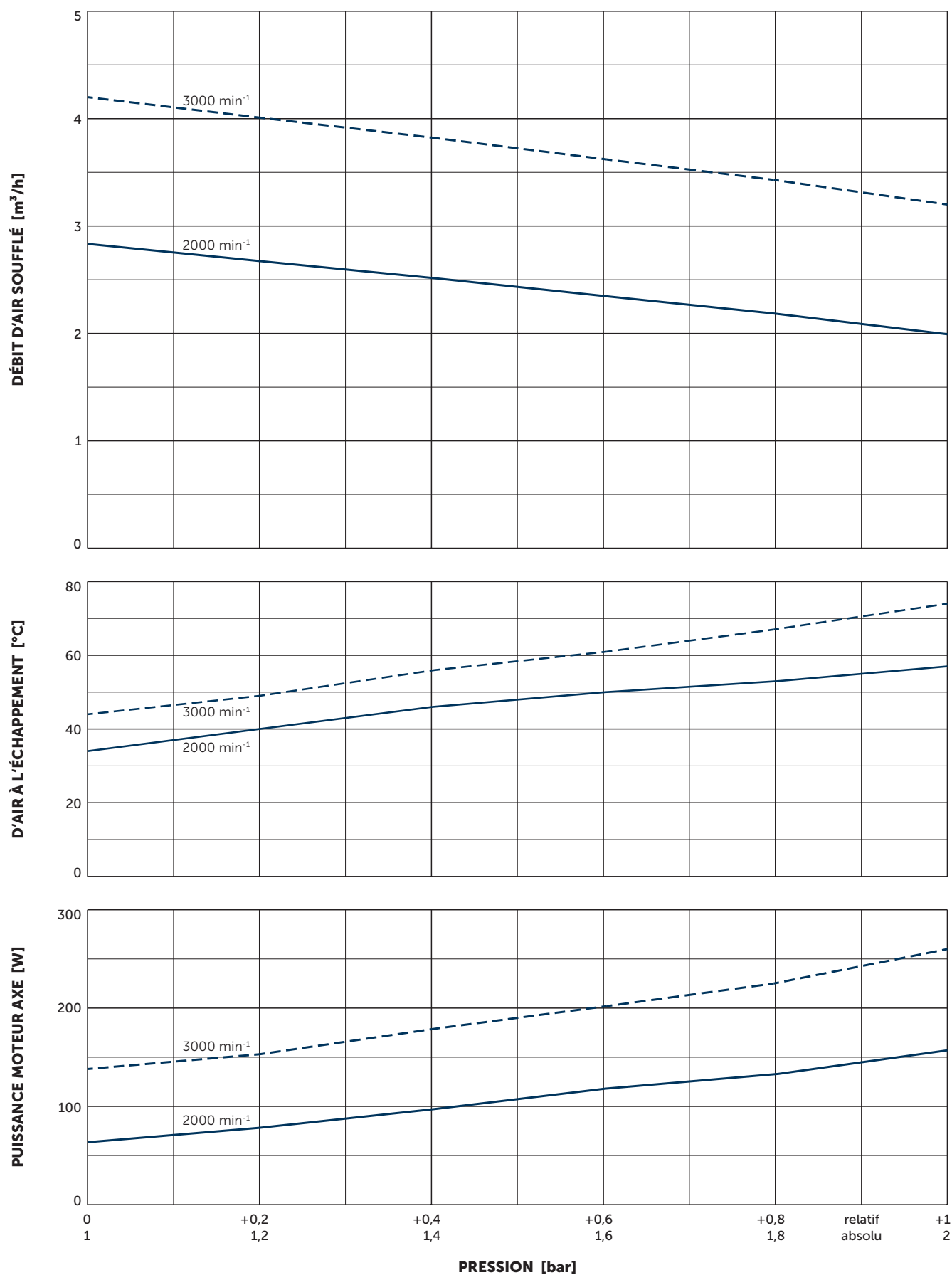


- P1 (P2) Raccord pression (G¹/₄)
- P3 (P4) Soupape de reglage pression
- V1 (V2) Buse d'aspiration
- (XX) Position alternative

- Y compris un filtre à air d'aspiration intégré
- L'illustration du moteur peuvent varier
- Mesures en mm

Débit d'air soufflé	Pression relatif	Niveau de pression acoustique d'émission ¹⁾	Poids	(M)
m ³ /h max.	bar max.	dB(A)	kg	
4,2	+1,0	≤60,5	7,5	250 W • 24 V DC (21-30 V) • 1000–3000 min ⁻¹

¹⁾ Selon DIN EN ISO 3744 (KpA = 3 dB(A)), 1 m de distance, à régime moyen, avec dérivation des deux côtés



Référence (atmosphère): 1000 mbar, 20°C
 Tolérance: ±10%



MAKE IT BECKER.