

FICHE TECHNIQUE

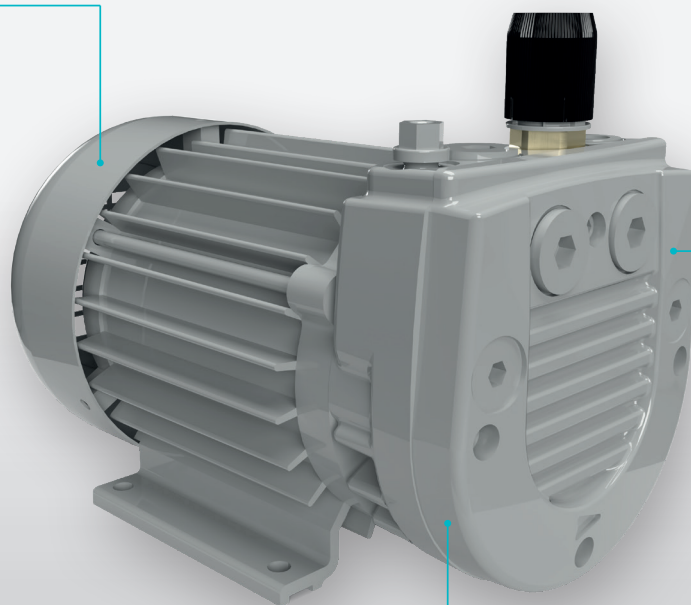
**DT 4.4**

# COMPRESSEURS À PALETTES

fonctionnant à sec  
refroidies par air

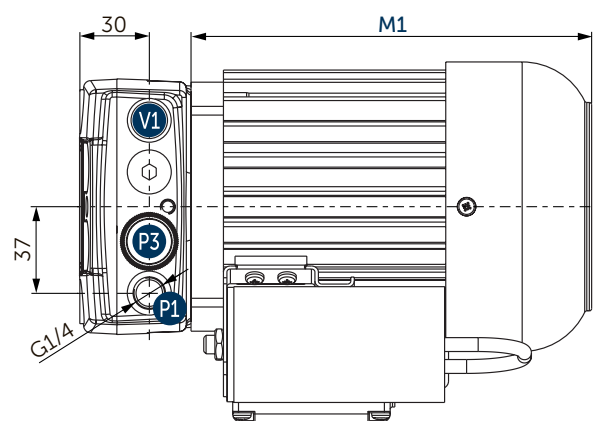
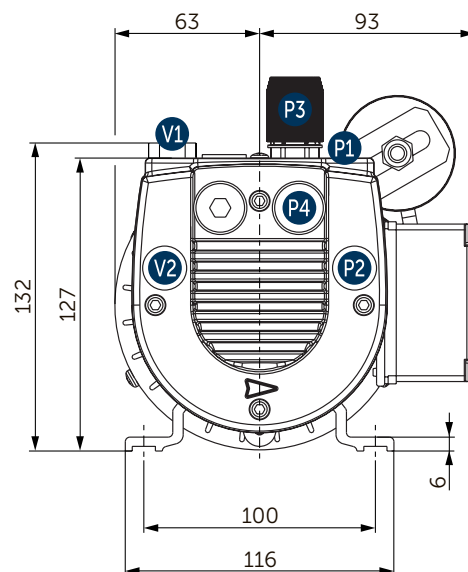
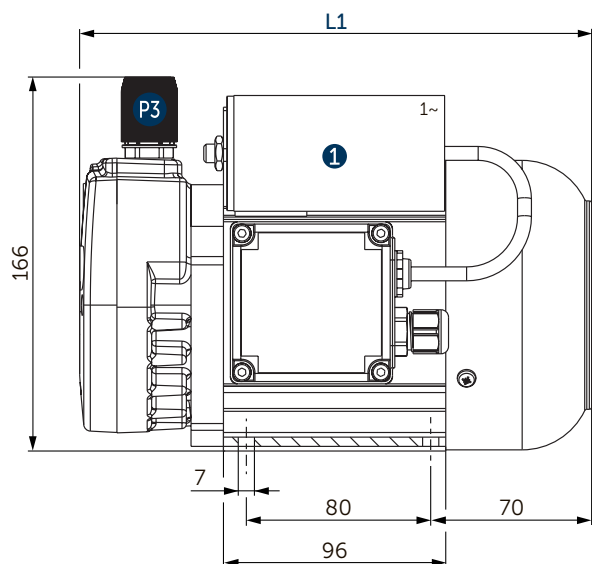
**MAKE IT BECKER.**

**COMPACT  
ET ROBUSTE**



**FONCTIONNEMENT  
À SEC À 100 %  
(SANS HUILE)**

**FAIBLES COÛTS DE  
FONCTIONNEMENT  
ET D'ENTRETIEN**



- P1 (P2) Raccord pression (G<sup>1</sup>/<sub>4</sub>)
- P3 (P4) Soupape de reglage pression
- V1 (V2) Buse d'aspiration
- (XX) Alternative

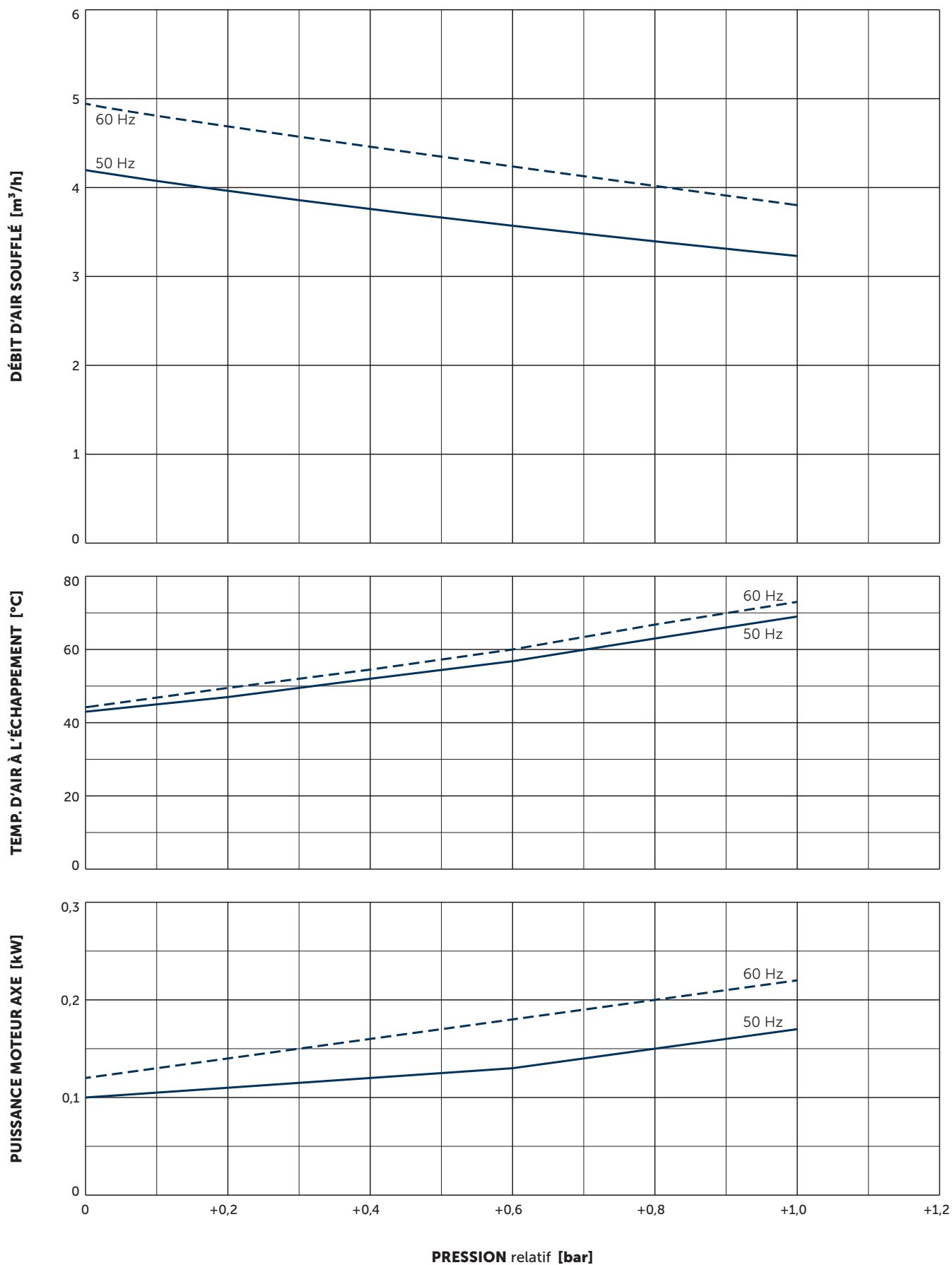
- 1 La taille et la position du condensateur peuvent changer avec la tension / fréquence changées.
- L Longueur totale de la pompe L1 avec moteur.
- L1 et M1 sont variables, voir la fiche technique séparée du moteur.
- Y compris un filtre à air d'aspiration intégré
- L'illustration du moteur peuvent varier
- Mesures en mm

Débit d'air soufflé		Pression relatif		Puissance du moteur installé		Niveau de pression acoustique d'émission <sup>1)</sup>		Poids incl. moteur <sup>2)</sup>
m <sup>3</sup> /h		bar		kW		dB(A)		kg
50 Hz	60 Hz	50 Hz	60 Hz	50 Hz	60 Hz	50 Hz	60 Hz	
4,2	4,9	+1,0	+1,0	0,18	0,18-0,22	60,0	60,5	≈7,0

<sup>1)</sup> Selon DIN EN ISO 3744 (KpA = 3 dB(A)), 1 m de distance, à régime moyen, avec dérivation des deux côtés

<sup>2)</sup> Selon le moteur

▪ Référence (atmosphère): 1000 mbar, 20°C; Tolérance: ±10%

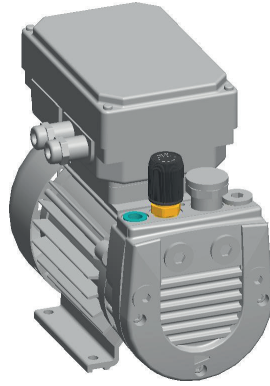


Référence (atmosphère): 1000 mbar, 20°C  
 Tolérance: ±10%

## **+** VARIANTES ET ACCESSOIRES

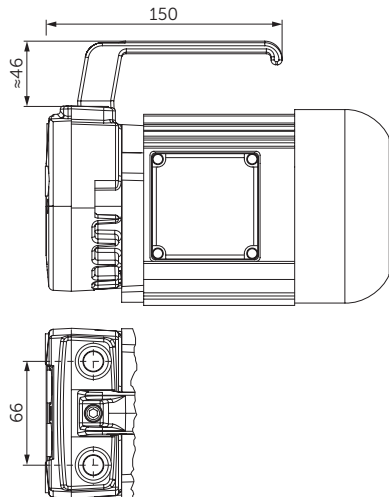
### **DT 4.4 DC<sup>1)</sup>**

- avec moteur 24V DC



### **DT 4.4/0-28**

- avec poignée



<sup>1)</sup> Voir la fiche technique séparée

▪ Dimensions en mm – Pour d'autres dimensions, voir la figure de la page 2.



**MAKE IT BECKER.**

HOMEPAGE  
DT SERIES



DOWNLOAD  
MOTOR SPECS.



ONLINE SHOP

