

Caractéristiques techniques

Sans maintenance avec des roulements graissés en permanence, libre de tout contact et moteur réfrigéré par ventilateur

Respectueux de l'environnement: compression sans huile, faible consommation et niveau sonore

Installation facile: fabriqué en fonte d'aluminium, robuste et léger. Installation vertical ou horizontal et fonctionnement à vitesse variable

Utilisation universelle avec des moteurs de 50/60Hz et un large choix de voltage, classe F protection IP55, protection thermique intégrée au moteur. Certification CE, UL et CSA

Fabrication spéciale selon les besoins

Technical Features

Maintenance-free through external permanently greased bearings, non-contacting impellers and fan-cooled motors

Environmentally safe through oil-free compression, low energy consumption and low noise level

User-friendly through robust yet lightweight construction of all sizes due to die cast aluminum, through vertical and horizontal mounting position and suited for variable speed control

Worldwide usable through 50/60Hz wide voltage range motors with insulation class F and type of protection IP55, as well as built-in overheat protection and CE, UL and CSA certification

Customized for your specific needs and applications

Soufflante à canal latéral Side Channel Blower

Fonction **Vide**/Pression, simple étage

Vacuum/Pressure Operation, single-stage

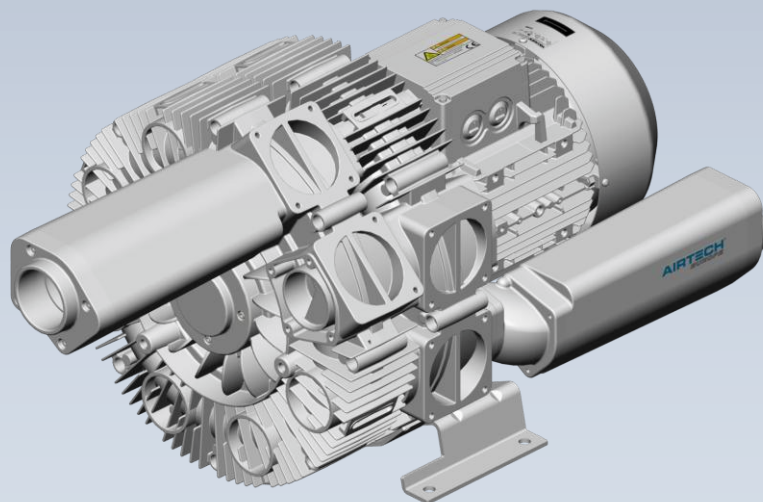
ASP-Series,

ASP0120-2S

Les soufflantes à canal latéral **Airtech** ASP sont des soufflantes dynamique qui transfère l'énergie cinétique au gaz avec des roues sans contact.

Le gaz entre dans la soufflante à travers le silencieux d'aspiration puis, se fait le transfert d'énergie de manière répétitive à l'intérieur du corps de la soufflante. Après la compression le gaz se décharge à travers le silencieux d'impulsion. Le transfert d'énergie peut se faire avec des soufflantes simple étage, mais aussi double ou triple étage qui incluent deux ou trois roues séparés afin d'atteindre des pressions différentiels supérieurs.

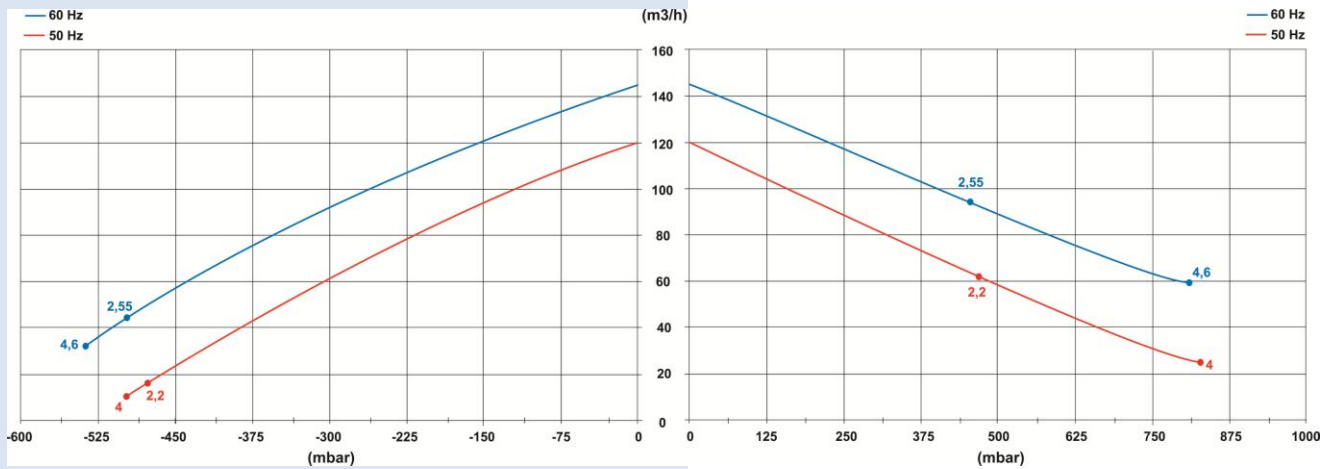
Airtech ASC side channel blowers are dynamic blowers that transfer kinetic energy to the medium agent by contactless rotating impellers. The gas is drawn in through a built-in silencer and then the energy transfer is taking place repeatedly in the blower housing. At the discharge side the gas is wiped off at the interrupter and discharged through a second built-in silencer. The energy transfer is achieved in single-stage version as well as two or three stage versions with two or three separate impellers for higher differential pressures.



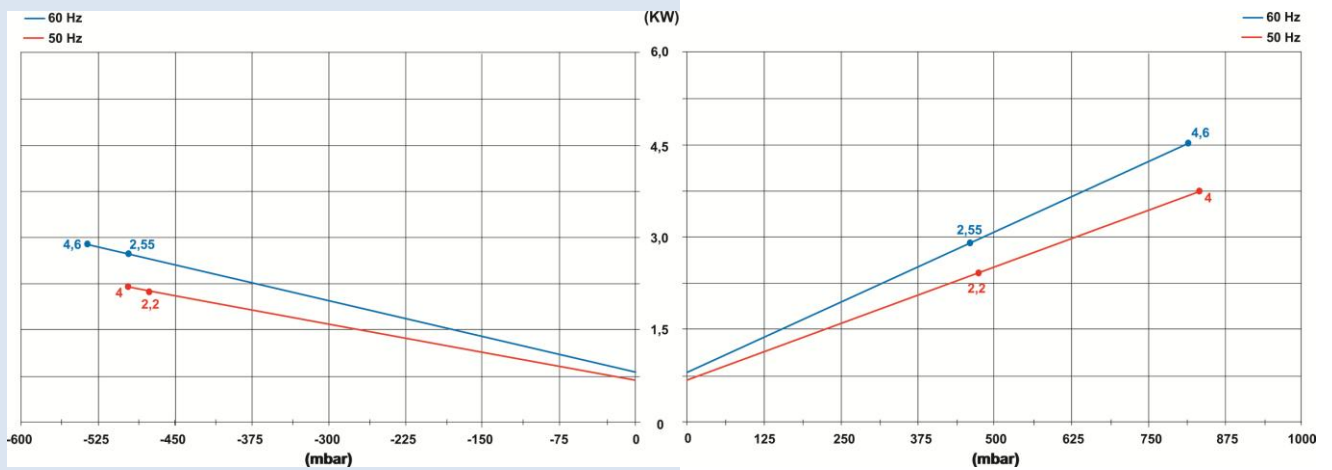
Opération Vide / Vacuum Operation

Opération Pression / Pressure Operation

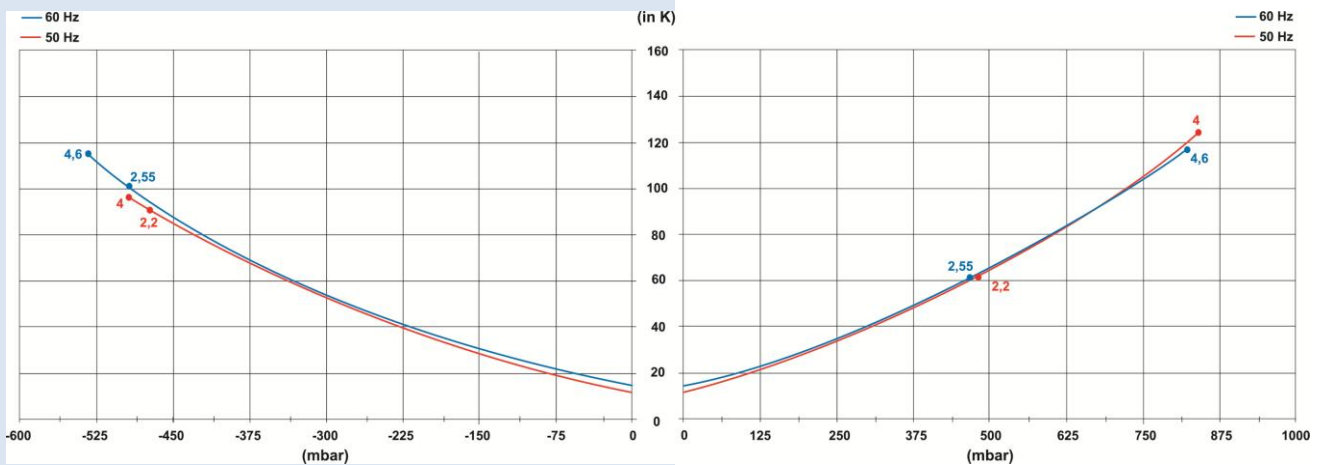
Débit aspiré / Suction air flow



Puissance nécessaire sur l'arbre de la soufflante / Power requirement on the blower shaft



Hausse de température de l'air véhiculé / Temperature rise on the exhaust air



Courbes valides pour un fonctionnement en continu avec de l'air à 15°C mesuré à l'aspiration à 1013hPa (mbar abs.) de contre pression atmosphérique, tolérance: ± 10%; température ambiante: de -20° a +40°C

Curves are valid for continuous operation; medium: air at 15°C, measured at inlet port and 1013 hPa (mbar abs.) atmospheric backpressure, Tolerance: ± 10%; ambient temperature: -20° to +40°C

Courbes valides pour un fonctionnement en continu avec de l'air à 15°C mesuré à l'aspiration à 1013hPa (mbar abs.) de contre pression atmosphérique, tolérance: ± 10%; température ambiante: de -20° a +40°C

Curves are valid for continuous operation; medium: air at 15°C, measured at inlet port and 1013 hPa (mbar abs.) atmospheric pressure, Tolerance: ± 10%; ambient temperature: -20° to +40°C

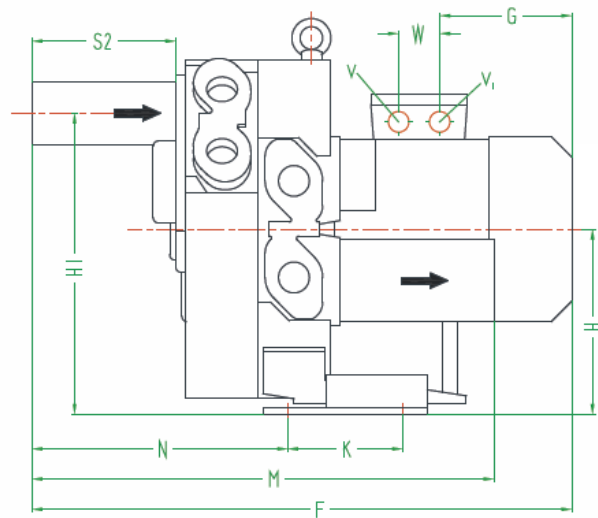
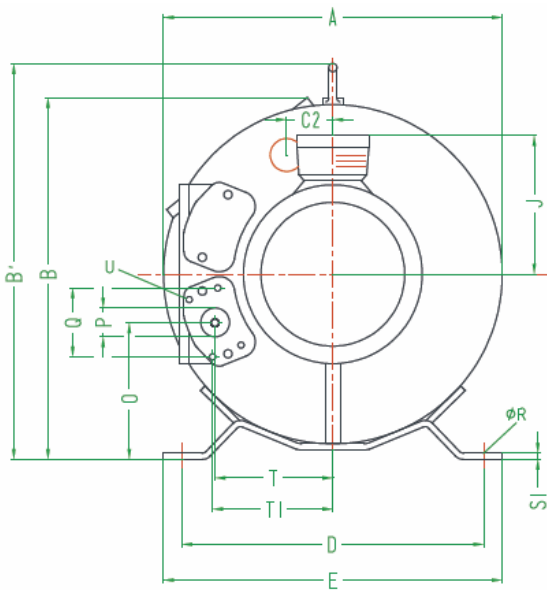
Soufflante à canal latéral double étage, réfrigéré par air / **Side channel blower** double stage, TEFC

| Type | kW | Hz | m³/h | hPa (mbar) ¹⁾ | V ²⁾ | A | dB(A) ³⁾ | kg |
|------------------|------|----|------|--------------------------|-----------------------|----------------|---------------------|----|
| ASP0120-2ST221-6 | 2,2 | 50 | 120 | -470 / 460 | 200-240 Δ / 345-415 Y | Δ 11,4 / Y 6,6 | 64 | 40 |
| | 2,55 | 60 | 145 | -500 / 450 | 220-275 Δ / 380-480 Y | Δ 11,2 / Y 6,5 | 70 | 40 |
| ASP0120-2ST401-7 | 4 | 50 | 120 | -500 / 820 | 345-415 Δ / 600-720 Y | Δ 9,0 / Y 4,4 | 65 | 51 |
| | 4,6 | 60 | 145 | -530 / 810 | 380-480 Δ / 660-720 Y | Δ 9,5 / Y 4,5 | 71 | 51 |

- 1) Disponible soupape de Limitation de pression différentiel
Relief valves are available for limiting differential pressure
- 2) Disponible autres voltages sur demande /
Other voltages are available on request
- 3) Niveau sonore mesuré selon EN ISO 3744 a 1 m de distance
connecté /
Noise level measurement acc. to EN ISO 3744 at a distance of
1m with hoses connected

| Type | Hz | V ²⁾ | Tol. |
|-----------------|----|-----------------------|--------|
| ASP-T...-1 | 50 | 185-225 Δ / 320-390 Y | +/- 5% |
| | 60 | 200-240 Δ / 345-415 Y | +/- 5% |
| ASP-T...-5 | 50 | 500 Δ | +/- 5% |
| | 60 | 575 Δ | +/- 5% |
| ASP-T...-6 | 50 | 200-240 Δ / 345-415 Y | +/- 5% |
| | 60 | 220-275 Δ / 380-480 Y | +/- 5% |
| ASP-T...-7 | 50 | 345-415 Δ / 600-720 Y | +/- 5% |
| | 60 | 380-480 Δ / 660-720 Y | +/- 5% |
| ASP-A...-1 | 50 | 230 | +/- 5% |
| | 60 | 230 | +/- 5% |
| ASP-S...-5 | 50 | 115/230 | +/- 5% |
| | 60 | 115/230 | +/- 5% |

Dimensions / Dimensions



Dimensions en mm / Dimensions in mm

| Type | A | B | B' | C2 | D | E | F | G | H | H1 | J | K | M | N | O | P |
|------------------|-----|-----|-----|-----|-----|-----|-----|---------|-----|---------------|-----|-----------|-----|-----|-----|---------|
| ASP0120-2ST221-6 | 387 | 402 | 435 | 57 | 328 | 363 | 549 | 185 | 206 | 343 | 128 | 152 | 453 | 256 | 148 | G1 1/4" |
| ASP0120-2ST401-7 | 387 | 402 | 435 | 57 | 328 | 363 | 603 | 211 | 206 | 343 | 148 | 152 | 453 | 256 | 148 | G1 1/4" |
| Type | Q | ØR | S1 | S2 | S3 | T | T1 | U | | V | | V1 | W | | | |
| ASP0120-2ST221-6 | 64 | 14 | 4 | 140 | 31 | 137 | 138 | M6 x 17 | | M25 x 1,5 | | M16 x 1,5 | 42 | | | |
| ASP0120-2ST401-7 | 64 | 14 | 4 | 140 | 31 | 137 | 138 | M6 x 17 | | 2 X M32 x 1,5 | | M16 x 1,5 | 32 | | | |



Industrie et Applications

- Vos applications particulières
- Transport pneumatique
- Electricité et électronique
- Ingénierie
- Industrie du plastique
- Manipulation de matériaux
- Emballage
- Ingénierie environnementale
- Alimentation
- Impression et art graphique
- Industrie du bois
- Industrie textile
- Industrie médicale

Industry and Application

- Your distinct application
- Pneumatic Conveying Industry
- Electrical and Electronic
- Engineering
- Plastic Industry
- Material Handling
- Packaging
- Environmental Engineering
- Food & Beverage
- Printing & Paper
- Wood Working
- Textile
- Medical



Member of the AIRTECH Group

vacuvane vacuum technology gmbh
Pfaffenpfad 5
D – 97440 Werneck

Phone: +49 9722 94 39 6-0
Fax: +49 9722 94 39 6-29
E-Mail: info@vacuvane.com
www.airtecheu.com



Member of the AIRTECH Group

HPE Pressure & Vacuum Technology
C. dels Amics d'Argentona, 40
ES – 08310 Argentona (Barcelona)

Phone: +34 93 797 17 66
Fax: +34 93 797 17 54
E-Mail: info@hpe-technology.com
www.airtecheu.com