

## Caractéristiques techniques

**Sans maintenance** avec des roulements graissés en permanence, libre de tout contact et moteur réfrigéré par ventilateur

**Respectueux de l'environnement:** compression sans huile, faible consommation et niveau sonore

**Installation facile:** fabriqué en fonte d'aluminium, robuste et léger. Installation vertical ou horizontal et fonctionnement à vitesse variable

**Utilisation universelle** avec des moteurs de 50/60Hz et un large choix de voltage, classe F protection IP55, protection thermique intégrée au moteur. Certification CE, UL et CSA

**Fabrication spéciale** selon les besoins

## Technical Features

**Maintenance-free** through external permanently greased bearings, non-contacting impellers and fan-cooled motors

**Environmentally safe** through oil-free compression, low energy consumption and low noise level

**User-friendly** through robust yet lightweight construction of all sizes due to die cast aluminum, through vertical and horizontal mounting position and suited for variable speed control

**Worldwide usable** through 50/60Hz wide voltage range motors with insulation class F and type of protection IP55, as well as built-in overheat protection and CE, UL and CSA certification

**Customized** for your specific needs and applications

# Soufflante à canal latéral Side Channel Blower

Fonction **Vide**/Pression, simple étage

**Vacuum**/Pressure Operation, single-stage

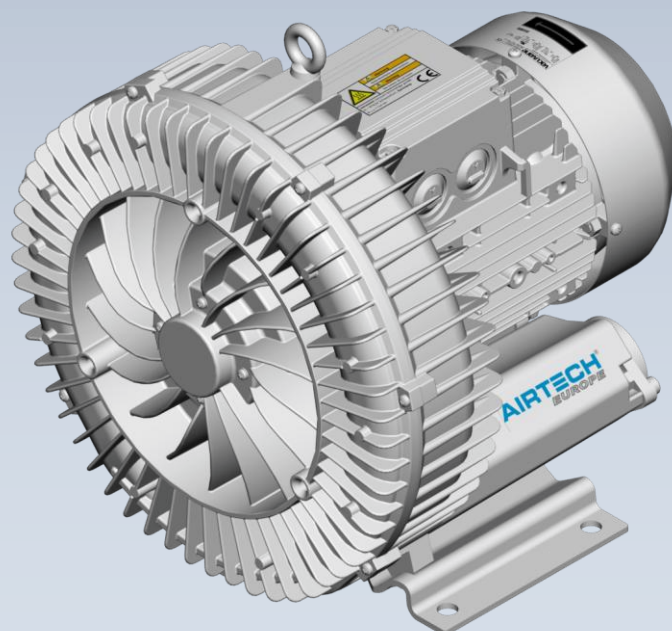
## ASC-Series,

### ASC0530-1M

Les soufflantes à canal latéral **Airtech** ASC sont des soufflantes dynamique qui transfère l'énergie cinétique au gaz avec des roues sans contact.

Le gaz entre dans la soufflante à travers le silencieux d'aspiration puis, se fait le transfert d'énergie de manière répétitive à l'intérieur du corps de la soufflante. Après la compression le gaz se décharge à travers le silencieux d'impulsion. Le transfert d'énergie peut se faire avec des soufflantes simple étage, mais aussi double étage qui incluent deux roues séparés afin d'atteindre des pressions différentiels supérieurs.

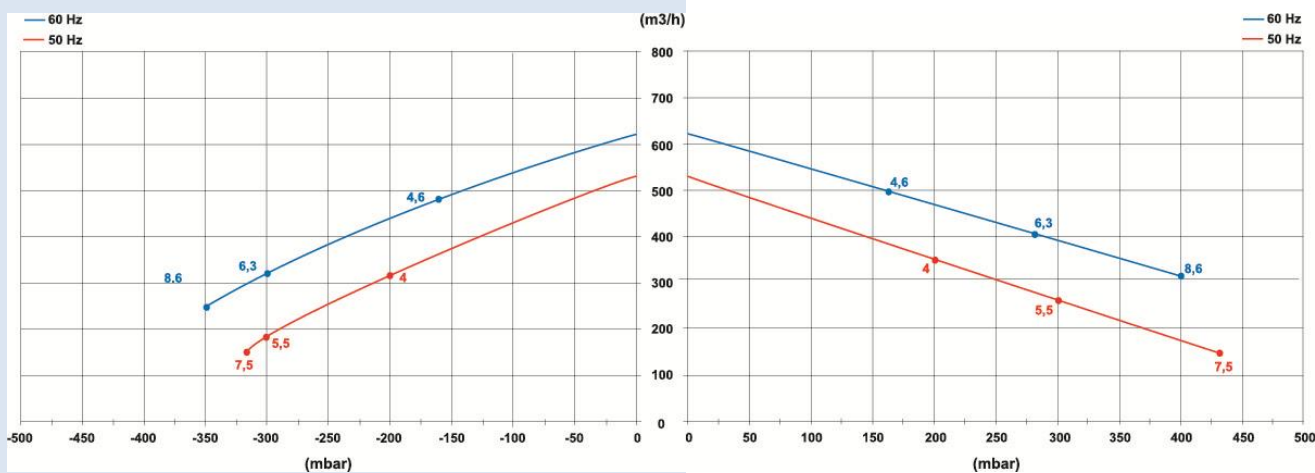
**Airtech** ASC side channel blowers are dynamic blowers that transfer kinetic energy to the medium agent by contactless rotating impellers. The gas is drawn in through a built-in silencer and then the energy transfer is taking place repeatedly in the blower housing. At the discharge side the gas is wiped off at the interrupter and discharged through a second built-in silencer. The energy transfer is achieved in single-stage version as well as two-stage version with two separate impellers for higher differential pressures.



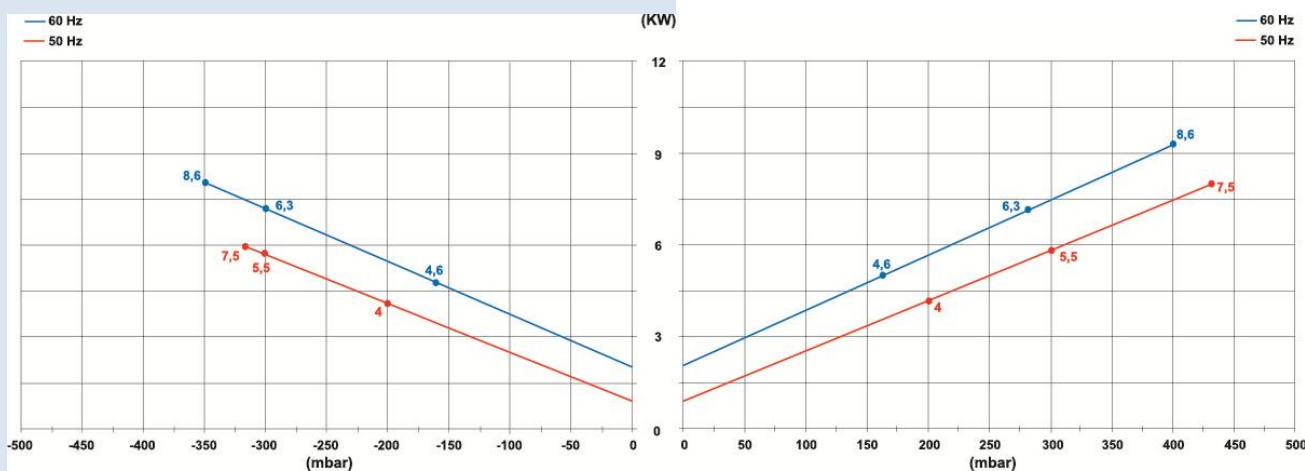
**Opération Vide / Vacuum Operation**

**Opération Pression / Pressure Operation**

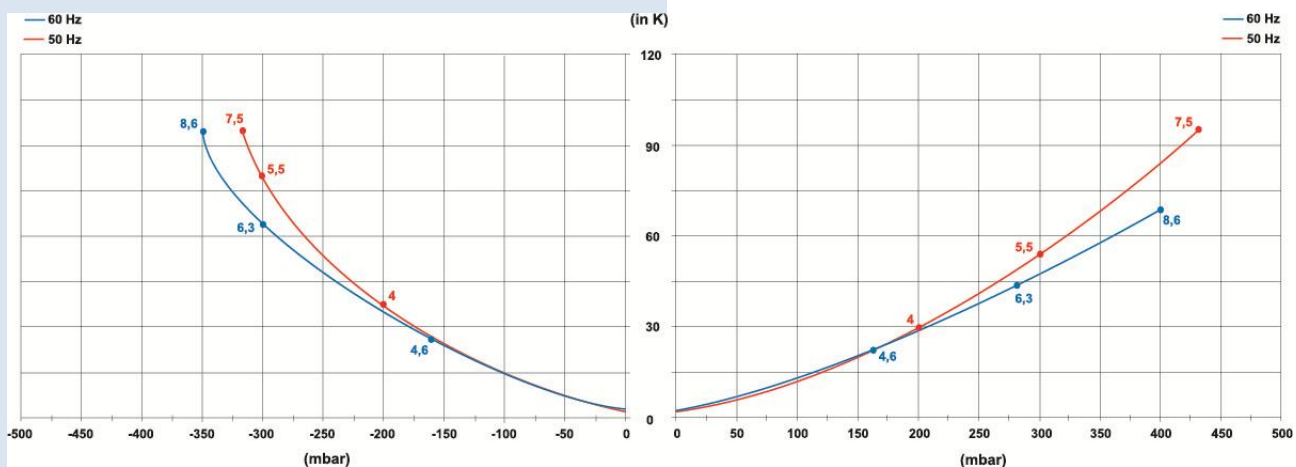
**Débit aspiré / Suction air flow**



**Puissance nécessaire sur l'arbre de la soufflante / Power requirement on the blower shaft**



**Hausse de température de l'air véhiculé / Temperature rise on the exhaust air**



Courbes valides pour un fonctionnement en continu avec de l'air à 15°C mesuré à l'aspiration à 1013hPa (mbar abs.) de contre pression atmosphérique, tolérance: ± 10%; température ambiante: de -20° a +40°C

Curves are valid for continuous operation; medium: air at 15°C, measured at inlet port and 1013 hPa (mbar abs.) atmospheric backpressure, Tolerance: ± 10%; ambient temperature: -20° to +40°C

Courbes valides pour un fonctionnement en continu avec de l'air à 15°C mesuré à l'aspiration à 1013hPa (mbar abs.) de contre pression atmosphérique, tolérance: ± 10%; température ambiante: de -20° a +40°C

Curves are valid for continuous operation; medium: air at 15°C, measured at inlet port and 1013 hPa (mbar abs.) atmospheric pressure, Tolerance: ± 10%; ambient temperature: -20° to +40°C

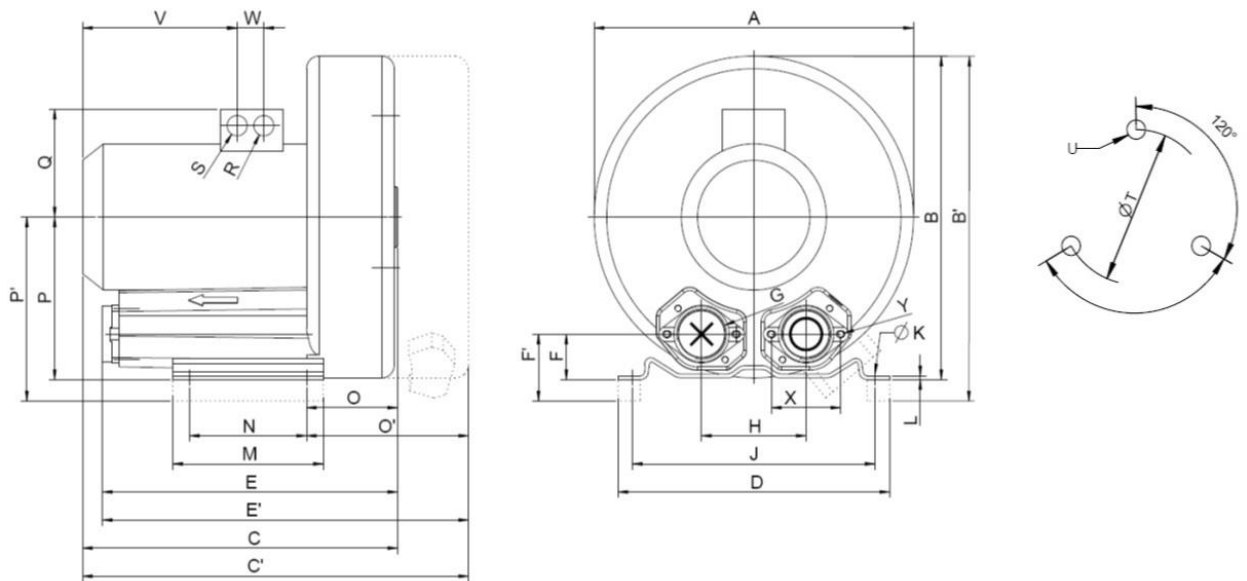
**Soufflante à canal latéral** simple étage, réfrigéré par air / **Side channel blower** single stage, TEFC

Type	kW	Hz	m <sup>3</sup> / h	hPa (mbar) <sup>1)</sup>	V <sup>2)</sup>	A	dB(A) <sup>3)</sup>	kg
ASC0530-1MT401-7	4,0	50	530	-200 / 200	345-415 Δ / 600-720 Y	9,5 Δ / 5,5 Y	70	54
	4,6	60	620	-160 / 160	380-480 Δ / 660-720 Y	9,5 Δ / 5,5 Y	74	54
ASC0530-1MT551-7	5,5	50	530	-300 / 300	345-415 Δ / 600-720 Y	13,3 Δ / 7,7 Y	70	63
	6,3	60	620	-300 / 280	380-480 Δ / 660-720 Y	13,3 Δ / 7,7 Y	74	63
ASC0530-1MT751-7	7,5	50	530	-320 / 430	345-415 Δ / 600-720 Y	16,7 Δ / 9,6 Y	70	66
	8,6	60	620	-350 / 400	380-480 Δ / 660-720 Y	17,3 Δ / 10,0 Y	74	66

- 1) Disponible soupape de Limitation de pression différentiel  
Relief valves are available for limiting differential pressure
- 2) Disponible autres voltages sur demande /  
Other voltages are available on request
- 3) Niveau sonore mesuré selon EN ISO 3744 a 1 m de distance  
connecté /  
Noise level measurement acc. to EN ISO 3744 at a distance of  
1m with hoses connected

Type	Hz	V <sup>2)</sup>	Tol.
ASC ....-T...-1	50	185-225 Δ / 320-390 Y	+/- 5%
	60	200-240 Δ / 345-415 Y	+/- 5%
ASC ....-T...-5	50	500 Δ	+/- 5%
	60	575 Δ	+/- 5%
ASC ....-T...-6	50	200-240 Δ / 345-415 Y	+/- 5%
	60	220-275 Δ / 380-480 Y	+/- 5%
ASC ....-T...-7	50	345-415 Δ / 600-720 Y	+/- 5%
	60	380-480 Δ / 660-720 Y	+/- 5%
ASC ....-A...-1	50	230	+/- 5%
	60	230	+/- 5%
ASC ....-S...-5	50	115/230	+/- 5%
	60	115/230	+/- 5%

**Dimensions / Dimensions**



Dimensions en mm / Dimensions in mm

Type	A	B	B'	C	C'	D	E	E'	F	F'	G	H	J	K	L	M	N	O	O'	P	P'	Q	R	S	T	U
ASC0530-1MT401-7	459	470	-	451	-	394	463	-	66	-	G 2 1/2"	152	356	15	6	217	170	124	-	241	-	148	4 x M32 x 1,5	0	286	M12 x 20
ASC0530-1MT551-7	459	470	-	477	-	394	463	-	66	-	G 2 1/2"	152	356	15	6	217	170	124	-	241	-	167	4 x M32 x 1,5	0	286	M12 x 20
ASC0530-1MT751-7	459	470	-	477	-	394	463	-	66	-	G 2 1/2"	152	356	15	6	217	170	-	-	241	-	167	4 x M32 x 1,5	0	286	M12 x 20



## Industrie et Applications

- Vos applications particulières
- Transport pneumatique
- Electricité et électronique
- Ingénierie
- Industrie du plastique
- Manipulation de matériaux
- Emballage
- Ingénierie environnementale
- Alimentation
- Impression et art graphique
- Industrie du bois
- Industrie textile
- Industrie médicale



Member of the AIRTECH Group

**vacuvane** vacuum technology gmbh  
Pfaffenpfad 5  
D – 97440 Werneck

Phone: +49 9722 94 39 6-0  
Fax: +49 9722 94 39 6-29  
E-Mail: [info@vacuvane.com](mailto:info@vacuvane.com)  
[www.airtecheu.com](http://www.airtecheu.com)



Member of the AIRTECH Group

**HPE** Pressure & Vacuum Technology  
C. dels Amics d'Argentona, 40  
ES – 08310 Argentona (Barcelona)

Phone: +34 93 797 17 66  
Fax: +34 93 797 17 54  
E-Mail: [info@hpe-technology.com](mailto:info@hpe-technology.com)  
[www.airtecheu.com](http://www.airtecheu.com)

## Industry and Application

- Your distinct application
- Pneumatic Conveying Industry
- Electrical and Electronic
- Engineering
- Plastic Industry
- Material Handling
- Packaging
- Environmental Engineering
- Food & Beverage
- Printing & Paper
- Wood Working
- Textile
- Medical